

«СОГЛАСОВАНО»

Руководитель Исполнительного комитета
Мещеряковского сельского поселения
Буинского муниципального района
Республики Татарстан
Д.Х. Абдрахманов



«СОГЛАСОВАНО»

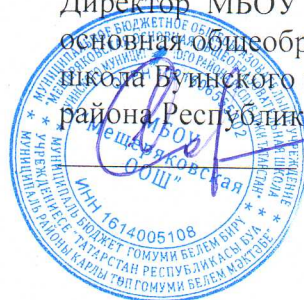
Начальник ОФИБД МВД России
по Буинскому району,
майор полиции



Р.Р. Миннебаев

УТВЕРЖДАЮ

Директор МБОУ «Мещеряковская
основная общеобразовательная
школа Буинского муниципального
района Республики Татарстан»
/Л.М. Садыков



ПАСПОРТ
Дорожной безопасности
Муниципального бюджетного
общеобразовательного учреждения
«Мещеряковская основная
общеобразовательная школа
Буинского муниципального района»

Общие сведения

Муниципальное бюджетное общеобразовательное учреждение « Мещеряковская основная общеобразовательная школа Буинского муниципального района Республики Татарстан»

Юридический адрес: 422433, Республика Татарстан , Буинский район, д. Мещеряково, ул .Мусы Джалиля, 109а

Фактический адрес: 422433, Республика Татарстан , Буинский район, д. Мещеряково, ул .Мусы Джалиля, 109а

Руководители образовательного учреждения:

Директор (руководитель) Садыков Ленар Муслыхович 40600

Заместитель директора

по учебной работе Салахова Гульсирень Ринатовна 40600

Заместитель директора

по воспитательной работе Валеева Лейсан Фаритовна 40600

МКУ «Управление образования

Буинского муниципального района» заместитель Македонская Н.А. 3-29-02

ОГИБДД МВД России

по Буинскому району Начальник Р.Р. Миннебаев 3-28-81

Ответственный работник

за мероприятия по профилактике

детского травматизма учитель Аксанов Айрат Тауфикиевич 40600

Руководитель или ответственный
работник дорожно-эксплуатационной
организации, осуществляющей
содержание улично-дорожной
сети (УДС) (ГОРОД) ДРСУ «Буинский»

Апастовский филиал

Голубев С.Ю. 3-16-41

Руководитель или ответственный
работник дорожно-эксплуатационной
организации, осуществляющей
содержание технических средств
организации дорожного
движения (ТСОДД) ДРСУ «Буинский»

Апастовский филиал

Голубев С.Ю. 3-16-41

Количество учащихся 46

Наличие уголка по БДД 1этаж, коридор

Наличие класса по БДД нет

Наличие автогородка (площадки) по БДД нет

Наличие автобуса в образовательном учреждении нет

Владелец автобуса нет

Время занятий в образовательном учреждении:

1-ая смена: 8ч.30мин.-14.00ч. (период)

2-ая смена:- (период)

Внеклассные занятия:14.00-16.00(период)

18.00-20.00(период)

Телефоны оперативных служб:

Единая служба спасения телефон: 01 (112 с мобильного телефона)

Полиция : 02

Скорая медицинская помощь: 03

Содержание

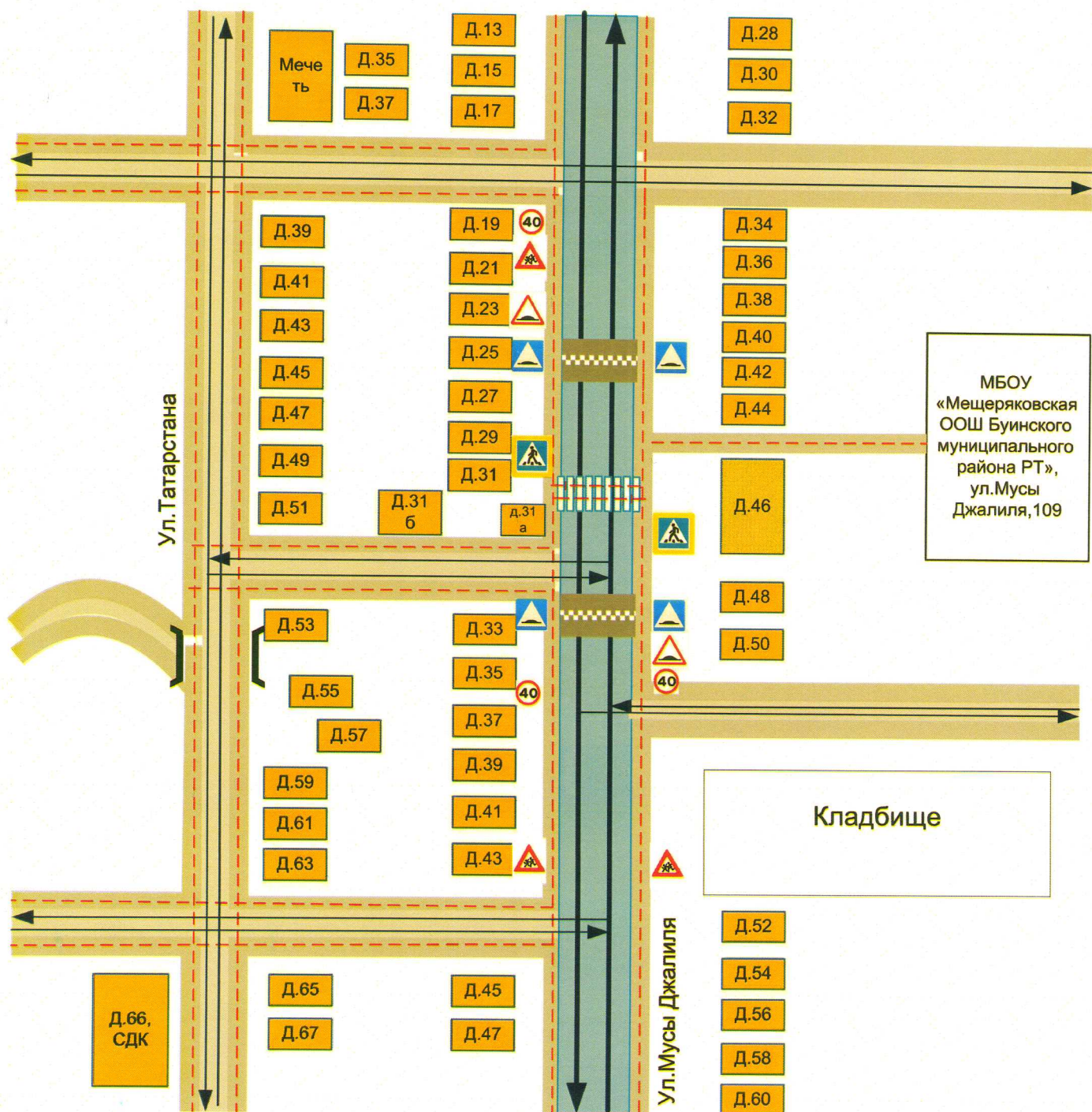
I. План-схемы образовательного учреждения.

1. Район расположения образовательного учреждения, пути движения транспортных средств и детей (обучающихся, воспитанников).
2. Организация дорожного движения в непосредственной близости от образовательного учреждения с размещением соответствующих технических средств организации дорожного движения, маршруты движения детей и расположение парковочных мест.
3. Маршруты движения организованных групп детей от образовательного учреждения к стадиону, парку или спортивно-оздоровительному комплексу.
4. Пути движения транспортных средств к местам разгрузки/погрузки и рекомендуемые безопасные пути передвижения детей по территории образовательного учреждения.

II. Информация об обеспечении безопасности перевозок детей транспортным средством.

1. Общие сведения.
2. Маршрут движения транспортного средства до образовательного учреждения.

1. Район расположения образовательного учреждения, пути движения транспортных средств и детей (обучающихся, воспитанников)



- | | | | |
|--|----------------------------------|--|-----------------------------------|
| | Жилая застройка | | Проезжая часть федеральной трассы |
| | Проезжая часть | | Парковка |
| | Обочина | | Движение транспортных средств |
| | Движение детей (учеников) в (из) | | Мост |

Рекомендации к составлению план-схемы района расположения образовательного учреждения

1. Район расположения образовательного учреждения определяется группой жилых домов, зданий и улично-дорожной сетью с учетом остановок общественного транспорта (выходов из станций метро), центром которого является непосредственно образовательное учреждение;

2. Территория, указанная на схеме, включает:
образовательное учреждение;

стадион вне территории образовательного учреждения, на котором могут проводиться занятия по физической культуре (*при наличии*);

парк, в котором могут проводиться занятия с детьми на открытом воздухе (*при наличии*);

спортивно-оздоровительный комплекс (*при наличии*);

жилые дома, в которых проживает большая часть детей (учеников) данного образовательного учреждения;

автомобильные дороги и тротуары.

3. На схеме обозначены:

расположение жилых домов, зданий и сооружений;

сеть автомобильных дорог;

пути движения транспортных средств;

пути движения детей (обучающихся, воспитанников) в/из образовательного учреждения;

опасные участки (места несанкционированных переходов на подходах к образовательному учреждению, места имевших место случаев дорожно-транспортных происшествий с участием детей-пешеходов и детей-велосипедистов);

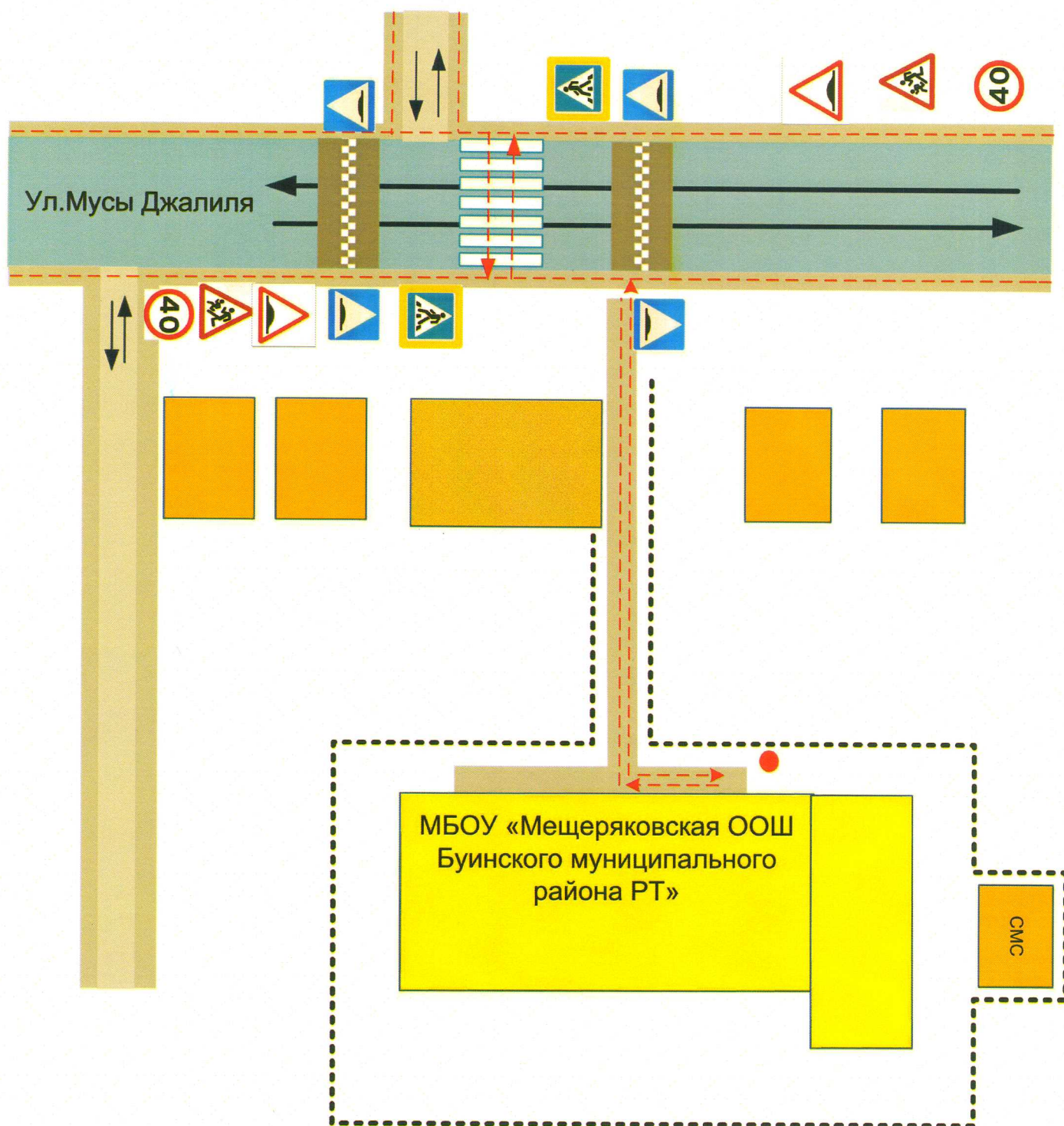
уличные (наземные – регулируемые / нерегулируемые) и внеуличные (надземные и подземные) пешеходные переходы;

названия улиц и нумерация домов.

Схема необходима для общего представления о районе расположения образовательного учреждения. На схеме обозначены наиболее частые пути движения обучающихся от дома (от отдаленных остановок маршрутных транспортных средств) к образовательному учреждению и обратно.

При исследовании маршрутов движения детей необходимо уделить особое внимание опасным зонам, где дети (обучающиеся, воспитанники) пересекают проезжие части дорог не по пешеходному переходу.

2. Схема организации дорожного движения в непосредственной близости от образовательного учреждения с размещением соответствующих технических средств, маршруты движения детей и расположения парковочных мест.



- Искусственное освещение

 Проезжая часть федеральной трассы
- ➔
Направление движения автомобилей

 Проезжая часть федеральной трассы
- ➔➔➔
Направление движения детей

 Проезжая часть федеральной трассы
- Обочина дороги

⚠ Пешеходный переход
- Проезжая часть

⚠ Пешеходный переход

Рекомендации к составлению схемы организации дорожного движения в непосредственной близости от образовательного учреждения

1. Схема организации дорожного движения ограничена автомобильными дорогами, находящимися в непосредственной близости от образовательного учреждения.

2. На схеме обозначаются:

здание образовательного учреждения с указанием территории, принадлежащей непосредственно образовательному учреждению (при наличии указать ограждение территории);

автомобильные дороги и тротуары;

уличные (наземные – регулируемые / нерегулируемые) и внеуличные (надземные и подземные) пешеходные переходы на подходах к образовательному учреждению;

дислокация существующих дорожных знаков и дорожной разметки;

другие технические средства организации дорожного движения;

направление движения транспортных средств по проезжей части;

направление безопасного маршрута движения детей (обучающихся, воспитанников).

3. На схеме указано расположение остановок маршрутных транспортных средств и безопасные маршруты движения детей (обучающихся, воспитанников) от остановочного пункта к образовательному учреждению и обратно;

4. При наличии стоянки (парковочных мест) около образовательного учреждения, указывается место расположение и безопасные маршруты движения детей от парковочных мест к образовательному учреждению и обратно.

К схеме (в случае необходимости) должен быть приложен план мероприятий по приведению существующей организации дорожного движения к организации дорожного движения, соответствующей нормативным техническим документам, действующим в области дорожного движения, по окончании реализации которого готовится новая схема.

3. Маршруты движения организованных групп детей от образовательного учреждения к стадиону, парку или спортивно-оздоровительному комплексу



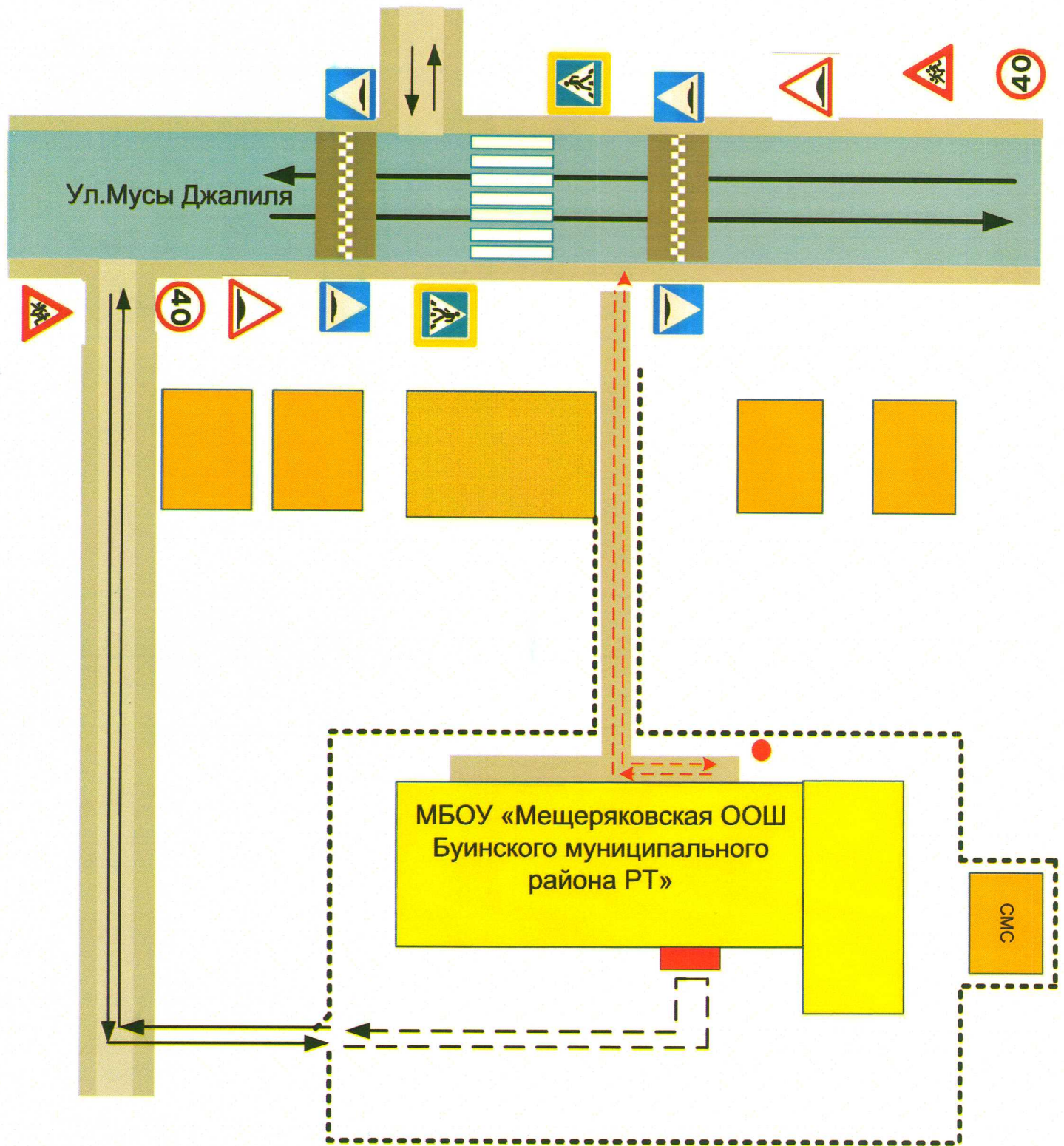
- Направление безопасного движения детей в СДК и в лес
- Жилая застройка
- Проезжая часть федеральной трассы
- Проезжая часть
- Обочина
- Пешеходный переход

Рекомендации к составлению схемы пути движения транспортных средств к местам разгрузки/погрузки и рекомендуемые безопасные пути передвижения детей по территории образовательного учреждения

На схеме указывается примерная траектория движения транспортных средств на территории образовательного учреждения, в том числе места погрузки/разгрузки, а также безопасный маршрут движения детей во время погрузочно-разгрузочных работ.

В целях обеспечения безопасного движения детей по территории образовательного учреждения необходимо исключить пересечения путей движения детей и путей движения транспортных средств.

4.1 пути движения транспортных средств к местам разгрузки/погрузки и рекомендуемые безопасные пути передвижения детей по территории образовательного учреждения.



Въезд/выезд грузовых транспортных средств



Направление движения детей по территории образовательного учреждения



Место разгрузки/погрузки

II. Информация об обеспечении безопасности перевозок детей специальным транспортным средством (автобусом).

(при отсутствии автобуса)

Сведения об организациях, осуществляющих перевозку детей специальным транспортным средством (автобусом)

Рекомендуемый список контактов организаций, осуществляющих перевозку детей специальным транспортным средством (автобусом).

(При перевозке детей специальным транспортным средством (автобусом) сторонней организацией заполняется карточка. Заполненная карточка хранится в разделе «Приложение»)

Образец

Информационная карточка перевозок детей специальным транспортным средством (автобусом)

Общие сведения

Марка _____

Модель _____

Государственный регистрационный знак _____

Год выпуска _____ Количество мест в автобусе _____

Соответствие конструкции требованиям, предъявляемым к школьным автобусам

1. Сведения о владельце

Владелец _____
(наименование организации)

Юридический адрес владельца _____

Фактический адрес владельца _____

Телефон ответственного лица _____

2. Сведения о водителе автобуса

Фамилия, имя, отчество _____

Принят на работу _____

Стаж вождения категории D _____

Телефон _____

3. Организационно-техническое обеспечение

Лицо, ответственное за обеспечение безопасности дорожного движения:

назначено _____,

прошло аттестацию _____.




Дата последнего технического осмотра _____

Директор (руководитель)
образовательного учреждения _____
(подпись) (Ф.И.О.)

Руководитель организации,
осуществляющей перевозку детей
специальным транспортом
(автобусом) _____
(подпись) (Ф.И.О.)

1. Маршрут движения транспортного средства до образовательного учреждения.



-  Место посадки/высадки детей
-  Мост
-  Маршрут движения транспортного средства

Рекомендации к составлению схемы маршрута движения автобуса до образовательного учреждения

На схеме указываются населенные пункты, через которые следует автобус образовательного учреждения, оборудованные места остановок для посадки и высадки детей в каждом населенном пункте и в иных местах по маршруту движения автобуса; непосредственно населенный пункт, где расположено образовательное учреждение.

На схеме указывается безопасный маршрут следования автобуса образовательного учреждения из пункта А в пункт В, а также обозначены:

- жилые дома населенных пунктов;
- здание образовательного учреждения;
- автомобильные дороги;
- дислокация существующих дорожных знаков на пути следования автобуса образовательного учреждения;
- пешеходные переходы, пересекающие проезжую часть маршрута движения автобуса образовательного учреждения;
- другие технические средства организации дорожного движения на маршруте движения автобуса образовательного учреждения.

Дополнительно, при наличии трудных (опасных) участков дорог по пути следования автобуса, представляется целесообразным давать их подробное описание с рекомендациями по безопасному преодолению.

Кроме того, рекомендуется дополнять паспорт фотоматериалами с изображением таких участков, а также с изображениями остановочных пунктов и мест ожидания.

В случаях, когда осуществляется перевозка детей специальным транспортным средством на экскурсии, спортивные соревнования, в детские оздоровительные лагеря, к месту сдачи государственной аттестации и единого государственного экзамена, Паспорт безопасности маршрута движения автобуса образовательного учреждения дополняется соответствующими схемами дополнительных маршрутов движения специального транспортного средства (автобуса).